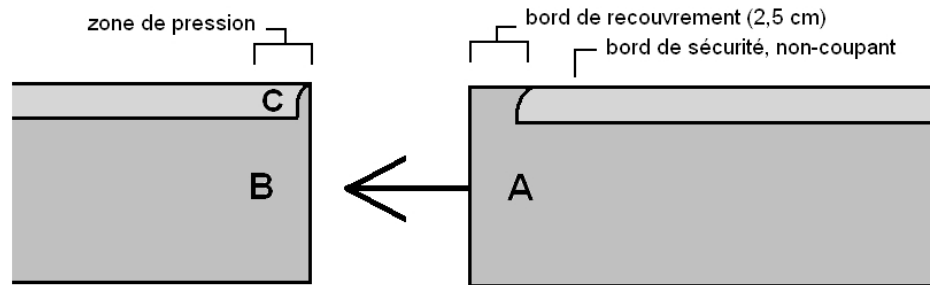
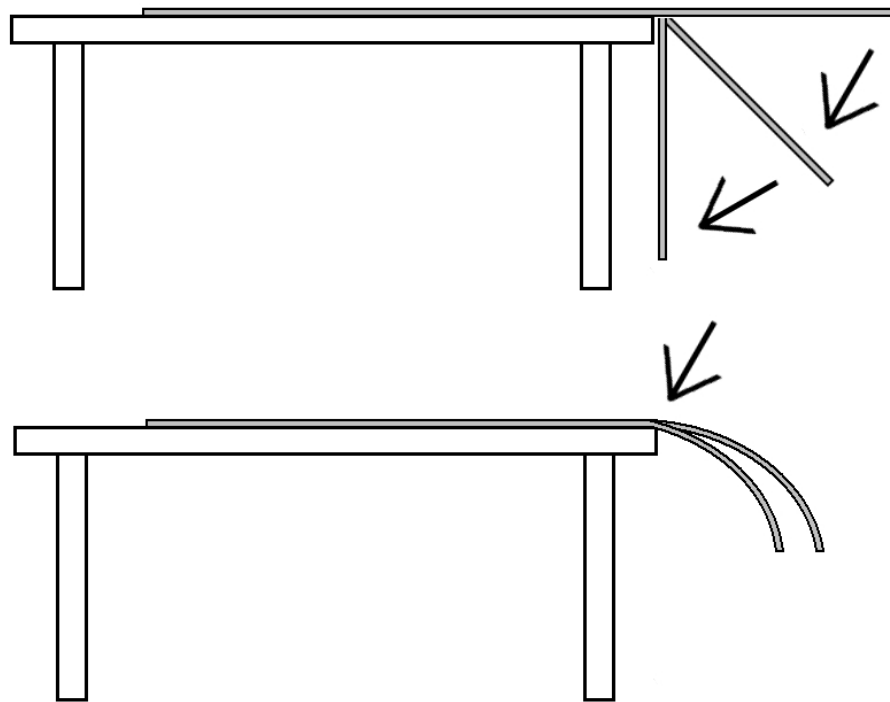


# Personnalisez vous-même votre jardin avec la bordure galvanisée



Chaque bordure présente une découpe à une extrémité.  
Celle-ci permet un encastrement idéal.

**Emboîter » A » dans « B » et serrer le bord à l'aide d'une pince.**



**Pour obtenir un angle droit – obtus – aigu**

Disposer la tôle sur une table.  
Appuyer jusqu'à l'obtention de l'angle voulu.

**Pour obtenir une forme cintrée**

Appuyer légèrement sur la tôle et répéter la pression à intervalles réguliers de deux centimètres jusqu'à l'obtention de la forme désirée.